

COMMISSARIO DELEGATO

EMERGENZA SISMA REGIONE EMILIA ROMAGNA AI SENSI DELL'ART.1 COMMA 2 DEL D.L. N. 74/2012

STRUTTURA TECNICA COMMISSARIO DELEGATO

COMUNE DI FINALE EMILIA (MO)

PROGETTAZIONE E REALIZZAZIONE DI OPERE
PER ADEGUAMENTO EDIFICIO SCOLASTICO ESISTENTE
SCUOLA PRIMARIA "CASTELFRANCHI"

PROGETTO PRELIMINARE



IL R.U.P.

Ing. Manuela Manenti

IL PROGETTISTA

Arch. Alfiero Moretti

GRUPPO DI PROGETTAZIONE

Arch. Filippo Giacomini
Ing. Graziella Moro
Ing. Susanna Orsi
Ing. Andrea Parenti
Ing. Romano Russo
Ing. Anna Schito

ELABORATO: ELABORATI ESPLICATIVI EST ESISTENTE
PREVENZIONE INCENDI

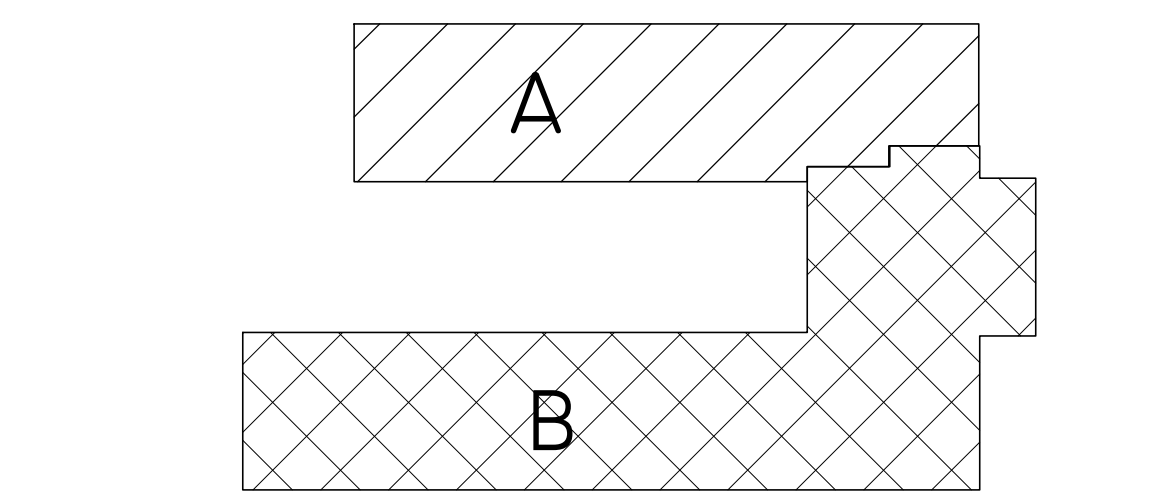
Bologna, Febbraio 2016

SCALA:

B4.06

NOTA
 LA PARETE DI DIVISIONE DELLE DUE SCUOLE SARA' REALIZZATA CON PANNELLI CON RESISTENZA MINIMA REI 120. I PILASTRI DELLA FASCIA CENTRALE SARANNO TRATTATI CON VERNICE INTUMESCENTE CHE GARANTIRA' UNA RESISTENZA R60. TUTTE LE STRUTTURE PORTANTI AVRANNO RESISTENZA MINIMA R60. TUTTE LE PORTE INTERNE SONO DI LARGHEZZA MINIMA NETTA 120cm (90x30cm)VEDI DETTAGLIO. IL LOCALE TECNICO SARA' REALIZZATO IN CLASSE 0

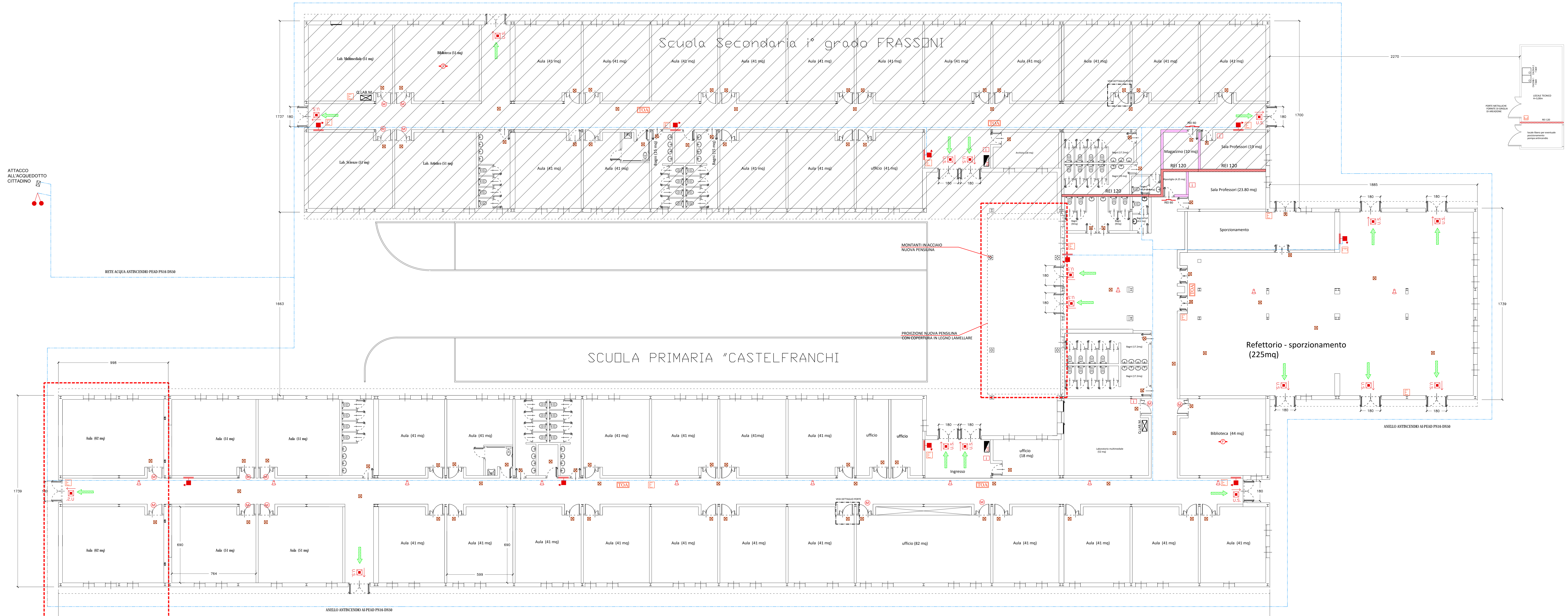
COMPARTIMENTI RISCHIO INCENDIO
 A - SCUOLA SECONDARIA I° GRADO FRASSONI mq 14.53
 B - SCUOLA PRIMARIA "CASTELFRANCHI" MG 2070



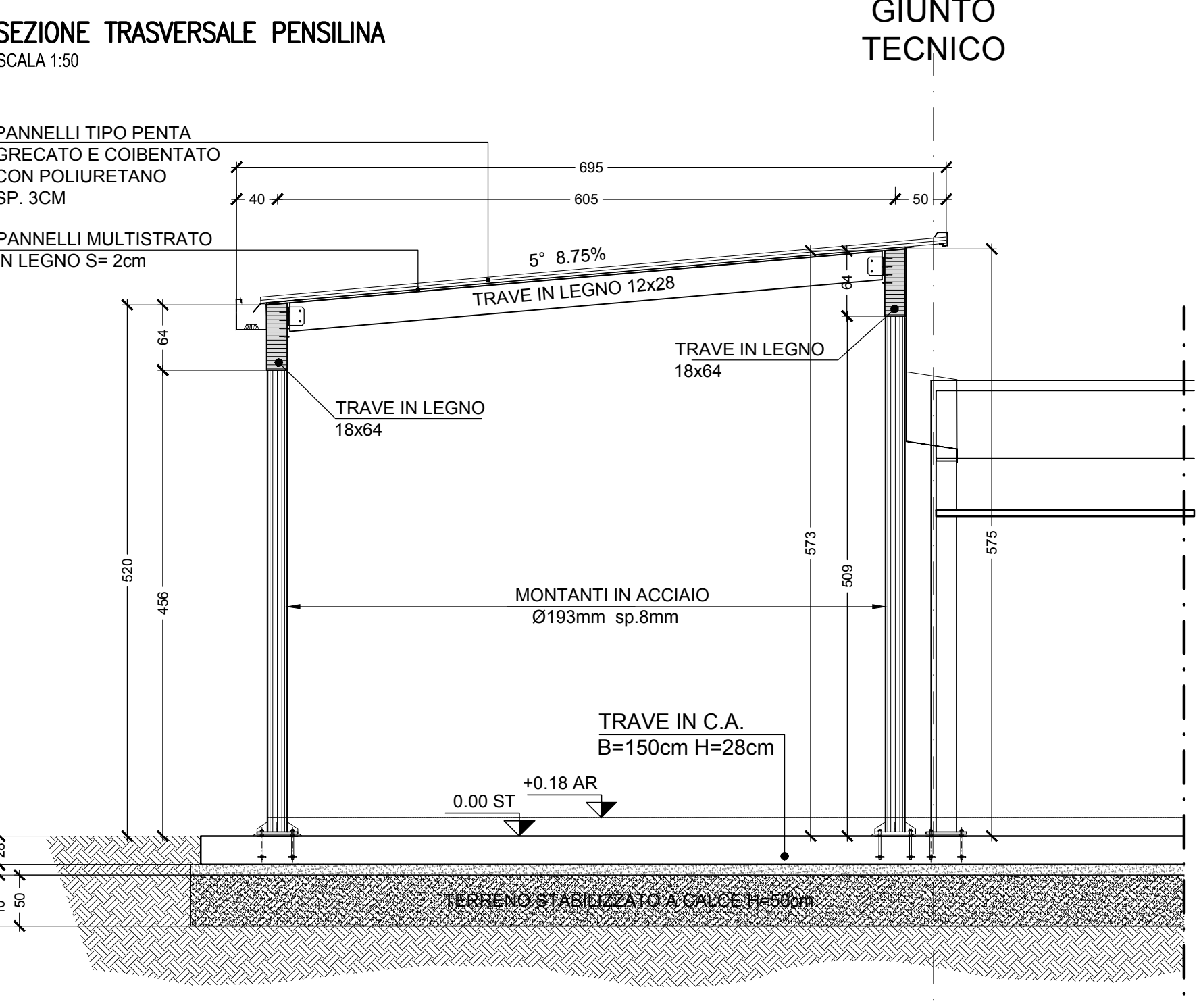
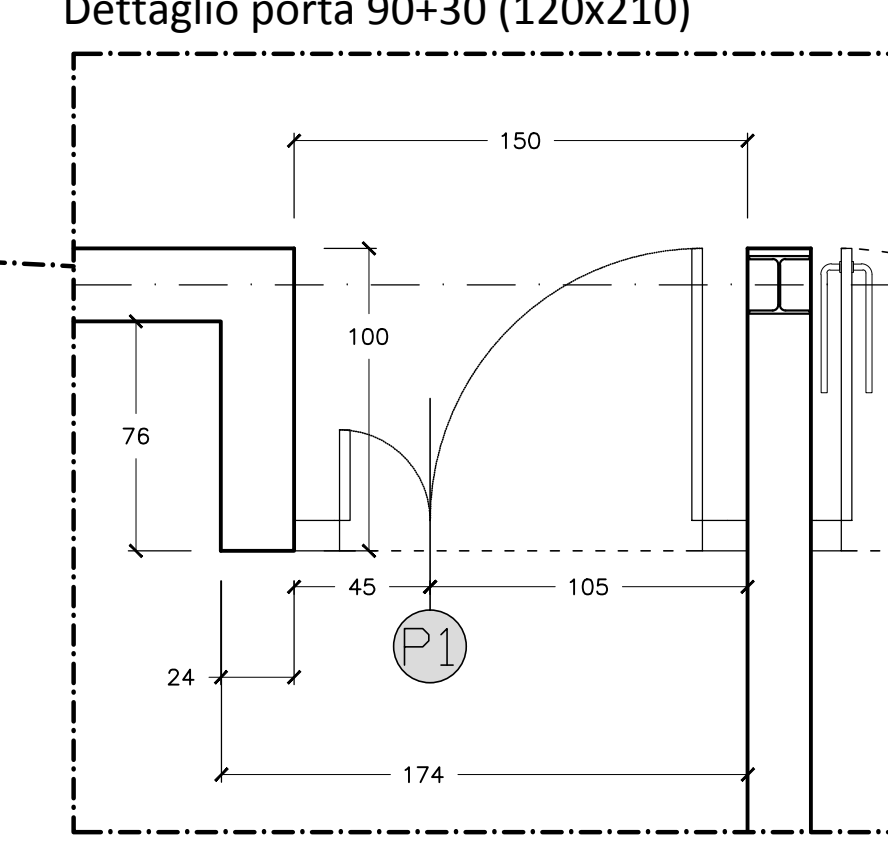
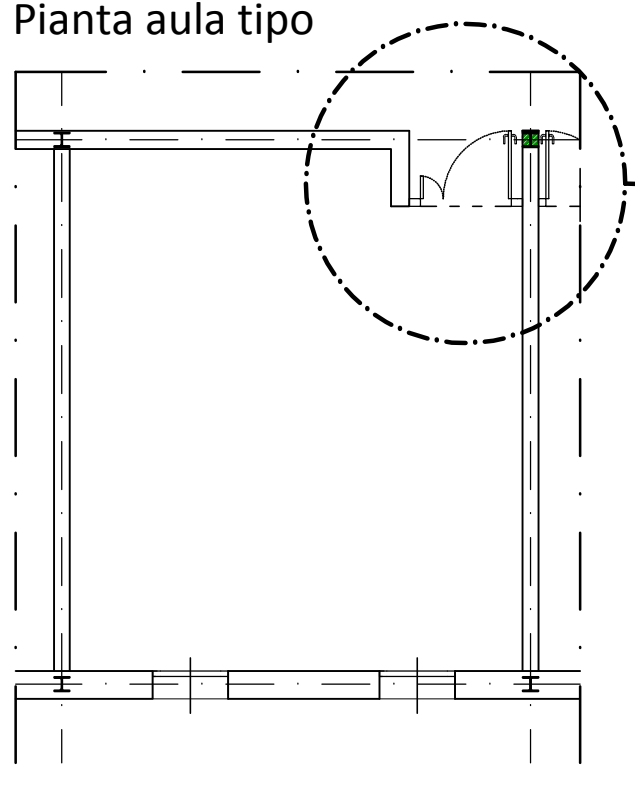
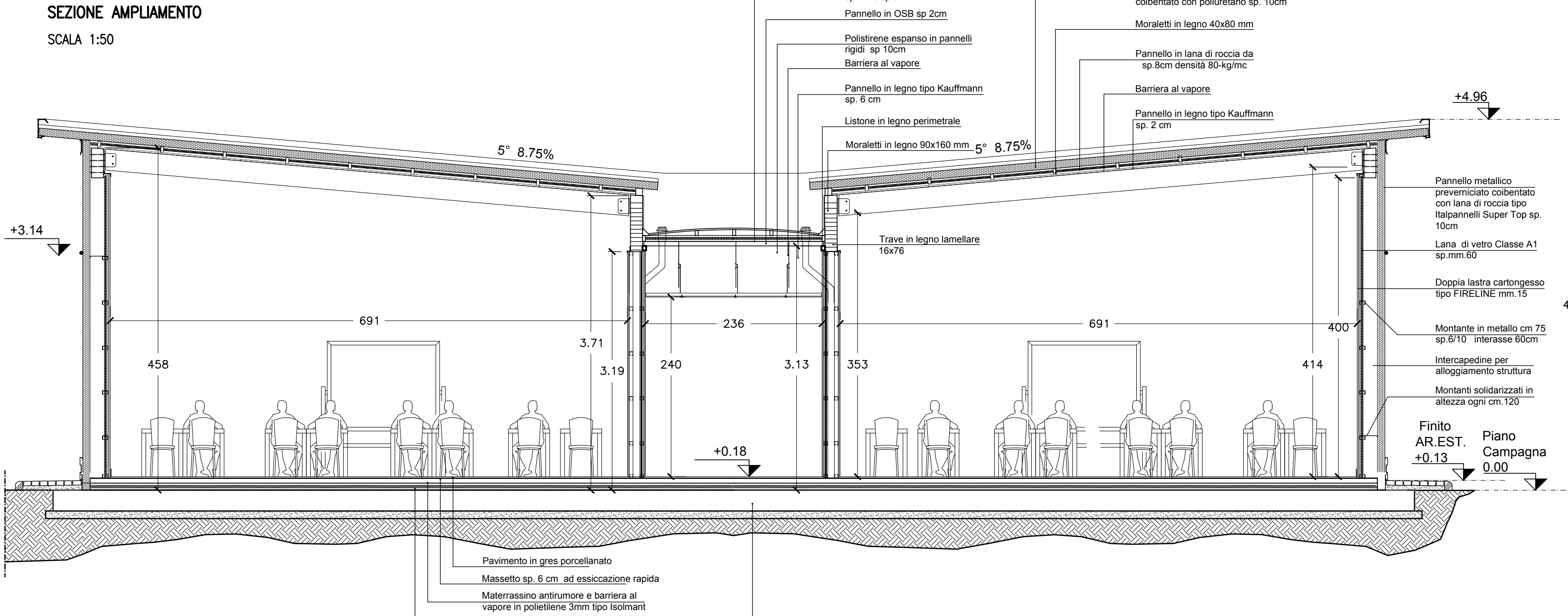
LEGENDA SIMBOLI ANTINCENDIO DM 30 novembre 1983

CATEGORIA	SIMBOLO FIGURATO	DEFINIZIONE
ESTINTORI		Estintore Portatile
		Estintore Carrellato
SISTEMI ANTINCENDIO IDRICI		NASPO UNI 25 COMPLETO DI MANICHETTA FLESSIBILE E LANCIA ALLOGGIATA IN APPROPRIATA CASSETTA
		Idrante a muro con tubazione flessibile e lancia
		Idrante sopraelevato
ELEMENTI COSTRUTTIVI RESISTENTI APERTURE		Attacco per autopompa
		Porta resistente al fuoco REI 30 dotata di organo di autochiusura
		Parete resistente al fuoco REI 60
DISTANZIAMENTI		Parete resistente al fuoco REI 120
		Distanza di sicurezza esterna
		Distanza di sicurezza interna
SISTEMA DI USCITA		Distanza di proiezione
		PERCORSO DI USCITA: - verso l'alto - orizzontale - verso il basso
		Pulsante di allarme antincendio o di sgancio
SISTEMI DI SEGNALAZIONE		Impianto automatico di rilevazione antincendio
		Impianti fissi e di estinzione: Ad attivazione automatica
		Avvisatore ottico-acustico allarme incendio
		Lampade di emergenza
		Lampada di emergenza autoalimentata 1h SA 1h (con pittogramma)
	PORTA CON SISTEMA A SEMPLICE SPINTA PUSH-BAR	
	Impianto di Allaripartiti bilaterali (12m)	

PIANTA PIANO TERRA
 SCALA 1:100



AMPLIAMENTO
 SCUOLA PRIMARIA
 "CASTELFRANCHI"
 superficie totale 170mq



Regione Emilia-Romagna B4.06 / 1/1

PROGETTO ESECUTIVO LAVORI COMPLEMENTARI

COMUNE DI FINALE EMILIA LOTTO N° 16

D.C.R. n. 1741 DEL 23 SETTEMBRE 2014
 LAVORI COMPLEMENTARI SCUOLA PRIMARIA "CASTELFRANCHI" E SCUOLA SECONDARIA I° GRADO "FRASSONI" MEDIANTE PROCEDURA NEGOZIATA AI SENSI DELL'ART. 57 II, comma 5 lett. a) del D.Lgs. n. 163/2006

Impresa Esecutrice: ATI
 Capogruppo Mandataria:
 S.C.C. - Cooperativa muratori Generali Ravenna
 Via Togliatti, 76 - 48122 Ravenna
 Tel. +39 0544 438111 Fax. +39 0544 438111
 info@scmgroup.com

Elaborato: ELABORATO GRAFICO ANTINCENDIO luglio 2015

RESPONSABILE DEL PROCEDIMENTO:
 Ing. MANUELA MANTINI

C.S.E.:

DIREZIONE LAVORI:
 Ing. ANTONIO LIGORI

Consulente alla Progettazione:
 E.U. LE RO, ENG VIA DEI BERIO 88 - ROMA (RM)

Le porte interne denominate "P1" nel disegno sono da intendersi a doppia anta 90+30 (120x210) e con maniglia per disabili come sotto riportato